

Manometri a secco per l'industria cassa in ABS EN 837-1

MINIMANOMETRO NOVITA'



Applicazione

Per gas e liquidi che non sono altamente vischiosi, non cristallizzano e non sono aggressivi per la lega di rame. Per misurare punti soggetti a vibrazioni e alte pressioni.

Per misurare gas o vapori, questi strumenti devono essere utilizzati in conformità con le norme EN 837-2

Diametro

40 - 50 - 63 - 80 - 100

Classe di precisione (EN 837-1/6)

2,5

Scale (EN 837-1/5)

-1/0 bar a -1/+15 bar
0/0,6 bar a 0/400 bar

Pressione di esercizio

Max $\frac{3}{4}$ del valore del fondo scala per pressioni statiche
Max $\frac{2}{3}$ del valore del fondo scala per pressione pulsanti
100 % del valore del fondo scala per breve tempo

Temp. del fluido di processo

Medio max = +60°C
Ambiente max = -20°C
max = +60°C

Deriva termica

C'è un errore di indicazione quando la temperatura dell'elemento di misura cambia dai 20°C max $\pm 0,4\%$ / 10K del valore del fondo scala

Grado di protezione

IP 32 (EN 60 529)

Versione standard

Attacco

Ottone, radiale o posteriore (centrale)
DN 40 $\frac{1}{8}$ gas - chiave 12
DN 50 $\frac{1}{8}$ o $\frac{1}{4}$ gas - chiave 12 o 14
DN 63 $\frac{1}{4}$ gas - chiave 14
DN 80-100 $\frac{1}{2}$ gas - chiave 22
DN 80-100 $\frac{1}{4}$ gas posteriore centrale chiave 14 (EN 837-1/7.3)

Elemento di misura

Lega di rame
 ≤ 60 bar, molla a "C"
 > 60 bar, molla a ricciolo

Movimento

Ottone

Quadrante

In plastica a fondo bianco, con graduazioni e numerazione in nero

Indice

Plastica nera

Cassa

ABS nera, resistente agli urti

Trasparente

A clip in plastica
DN 80 - 100 con lancetta rossa regolabile

Opzioni

Vite di strozzatura
Classe 1,6

MINIMANOMETRO

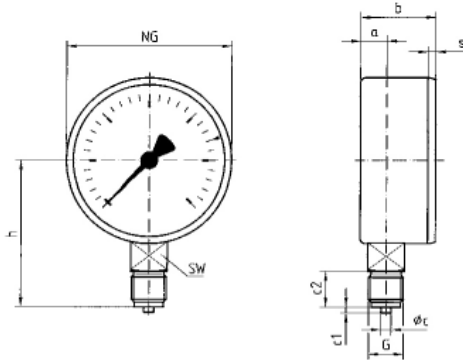
DN 25 posteriore
Attacco $\frac{1}{8}$
da 0/4...400 bar

Manometri a secco per l'industria cassa in ABS EN 837-1

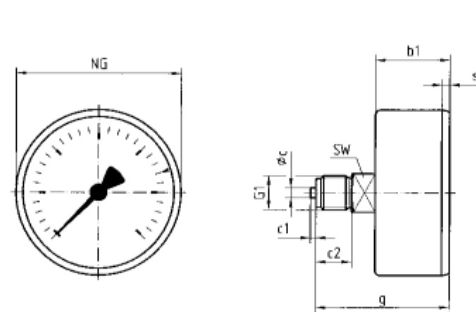
Disegni e quote

Diametro 40-50-63-80-100

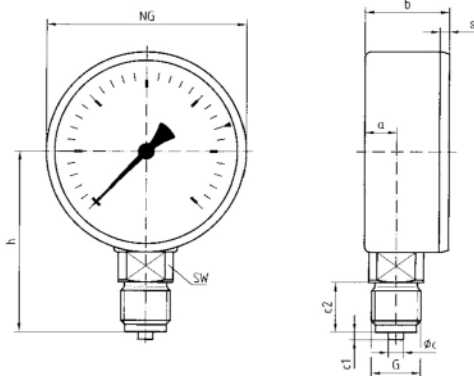
DN 40-50-63 - Attacco radiale



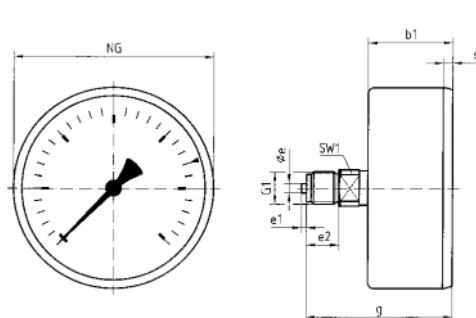
DN 40-50-63 - Attacco posteriore



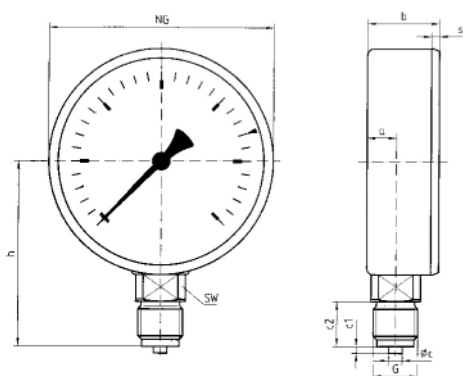
DN 80 - Attacco radiale



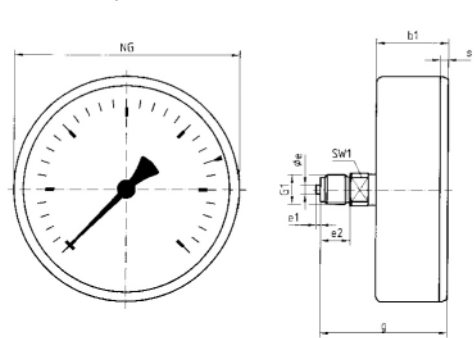
DN 80 - Attacco posteriore



DN 100 - Attacco radiale



DN 100 - Attacco posteriore



Quote (mm)

Diametro Nominale	a	b	b1	Øc	c1	c2	Øe	e1	e2	g	G	G1	h	s	SW	SW1
40	9,5	25	25	4	2	10	-	-	-	41,5	G ¹ / ₈ B	G ¹ / ₈ B	36	3	12	-
50	10,3	26,8	27,1	5	2	13	-	-	-	47,1	G ¹ / ₄ B	G ¹ / ₄ B	45	3,8	14	-
63	9,8	29,7	30,4	5	2	13	-	-	-	50,4	G ¹ / ₄ B	G ¹ / ₄ B	51,5	3,7	14	-
80	12,8	32,8	32,8	6	3	20	5	2	13	55,8	G ¹ / ₂ B	G ¹ / ₄ B	72	2,8	22	14
100	15,5	34,5	32	6	3	20	5	2	13	55	G ¹ / ₂ B	G ¹ / ₄ B	82	3,5	22	14