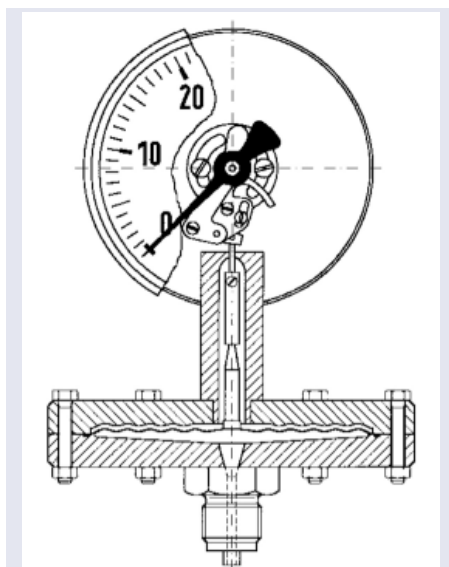


Manometri a membrana standard EN 837-3



Applicazione

Per gas e liquidi che non sono corrosivi.
Per misurare gas o vapori, questi strumenti devono essere utilizzati in conformità con le norme EN 837-2

Diametro

100-160

Classe di precisione (EN 837-3/6)

1,6

Scale (EN 837-3/5)

0/10 mbar a 0/250 mbar (flangia DN 160)
0/0,4 bar a 0/25 bar (flangia DN 100)

Pressione di esercizio

Valore del fondo scala per pressioni statiche
0,9 del valore del fondo scala per pressione pulsanti

Sovrappressione di sicurezza

1,3 per il valore del fondo scala
5 x VFS, 40 bar massimo

Temp. del fluido di processo

Medio	max = +100°C
Ambiente	max = -20°C
	max = +60°C

Deriva termica

C'è un errore di indicazione quando la temperatura dell'elemento di misura cambia dai 20°C
con temp. superiori max $\pm 0,8\%$ / 10K del valore del fondo scala
con temp. inferiori max $\pm 0,8\%$ / 10K del valore del fondo scala

Grado di protezione

IP 54 (EN 60 529)

Versione standard

Attacco

Acciaio, radiale G¹/₂B - chiave 22
(EN 837-3/7.3)

Flangia superiore

Acciaio

Flangia inferiore

Acciaio inox

Elemento di misura

Membrana
Flangia DN 100:
sopra 1,6 bar in Duratherm
sotto 2,5 bar in acciaio
Flangia DN 160: In acciaio inox 1.4571

Guarniz. di tenuta dell'area di pressione

Perbunan nitrile

Movimento

Ottone

Quadrante

In alluminio a fondo bianco, con graduazioni e numerazione in nero

Indice

In alluminio colore nero

Cassa

Acciaio inox 1.4301

Anello a baionetta

Acciaio inox 1.4301

Trasparente

Vetro

Opzioni

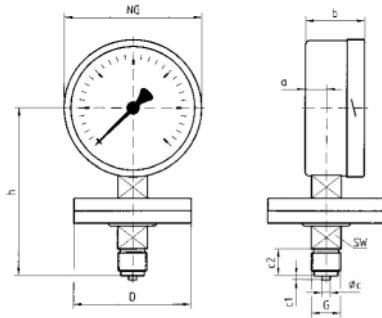
Cassa di sicurezza
Sovrappressione di sicurezza 10 x VFS
flangia DN 100 40 bar max
flangia DN 160 2,5 bar max
Riempibili in glicerina (≥ 40 mbar,
< 250 mbar classe di precisione 2,5%)
Parti a contatto con speciale rivestimento
Connessioni delle flangie secondo norma EN/ANSI

Manometri a membrana standard EN 837-3

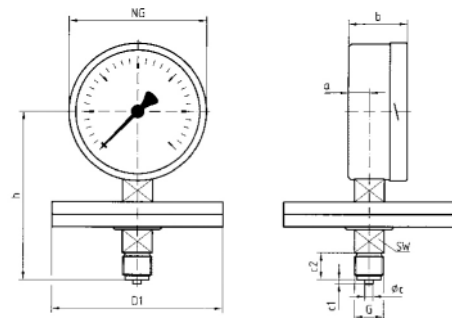
Disegni e quote

Diametro 100-160

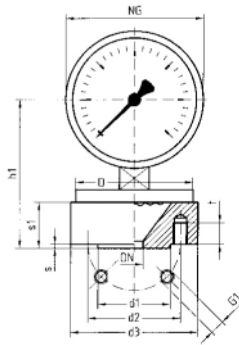
Attacco radiale, misure della flangia Ø 100



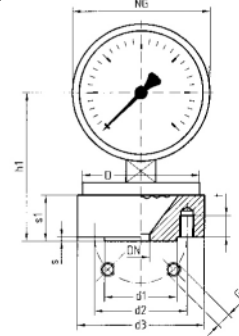
Attacco radiale, misure della flangia Ø 160



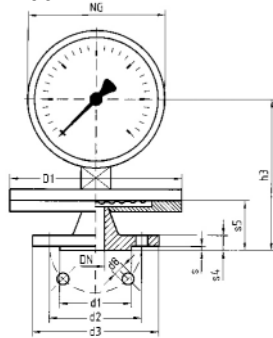
Attacco della flangia secondo norma, EN 1092-DN 25
misure della flangia Ø 100



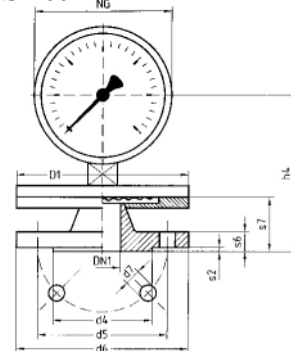
Attacco della flangia secondo norma, EN 1092-DN 50
misure della flangia Ø 100



Attacco della flangia secondo norma, EN 1092-DN 25
misure della flangia Ø 160



Attacco della flangia secondo norma, EN 1092-DN 50
misure della flangia Ø 160



Quote (mm)

Diametro nominale	a	b	Øc	c1	c2	d1	d2	d3	d4	d5	d6	d7	d8	D	D1	DN	DN1	G	G1	h	h1
100	20	55	6	3	20	68	85	115	102	125	165	4x18	4x14	100	160	25	50	G ¹ / ₂ B	4xM12	127	111
160	20	55	6	3	20	68	85	115	102	125	165	4x18	4x14	100	160	25	50	G ¹ / ₂ B	4xM12	156	141
Diametro nominale	h2	h3	h4	s	s1	s2	s3	s4	s5	s6	s7	t	SW								
100	101	129	137	2	30	3	20	18	48	20	56	12	22								
160	131	159	167	2	30	3	20	18	48	20	56	12	22								