

Separatori di fluido con membrana affacciata per applicazioni igieniche



Applicazione

Per uso con manometri, trasduttori, manometri con contatti elettrici. Per materiali viscosi, deperibili o caldi. Costruiti secondo gli standard per l'industria alimentare, bevande, farmaceutica chimica e industria biotech.

Attacco al processo

Tipo MD 50 : DIN 11851/11887
 Tipo MD 51 : SMS 1147
 Tipo MD 52 : Igienico DIN 11864
 Tipo MD 53 : APV-RJT
 Tipo MD 54 : IDF
 Tipo MD 55 : APV-ISS
 Tipo MD 60 : Clamp ISO 2852
 Tipo MD 61 : Clamp DIN 32676
 Tipo MD 62 : Tri-Clamp

Specifiche tecniche MD50-MD 55

Attacco al processo

Acciaio inox 1.4435 (316L)
 Maschio o femmina filettati
 (girella e dado in acciaio inox 1.4301/304)

Membrana

Acciaio inox 1.4435 (316L)
 (saldata a filo nella parte superiore del corpo)

Attacco allo strumento

Connessione saldata

Liquido di riempimento

Olio vegetale per uso alimentare

Campi di misura

Vedere a pagina 17 del listino

Pressione nominale

PN 25 a 40

Opzioni

Adattatore per strumenti con connessione G¹/₄ / G¹/₂
 Materiali speciali per il rivestimento
 Lucidato elettronicamente
 Elemento raffreddante (> 100°C)
 Capillare
 Altri liquidi di riempimento

Specifiche tecniche MD60-MD 62

Attacco al processo

Acciaio inox 1.4435 (316L)
 Clamp 3/4 " a 3"

Membrana

Acciaio inox 1.4435 (316L)
 (saldata a filo nella parte superiore del corpo)

Attacco allo strumento

Connessione saldata

Liquido di riempimento

Olio vegetale per uso alimentare

Campi di misura

Vedere a pagina 17 del listino

Pressione nominale

PN25 a 40

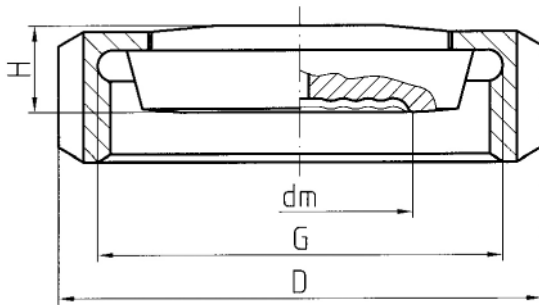
Opzioni

Adattatore per strumenti con connessione G¹/₄ - G¹/₂
 Materiali speciali per il rivestimento
 Lucidato elettronicamente
 Elemento raffreddante (> 100°C)
 Capillare
 Altri liquidi di riempimento (approvato FDA)

Separatori di fluido con membrana affacciata per applicazioni igieniche

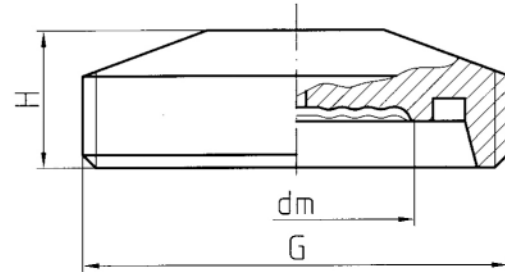
Disegni e quote

Filetto interno



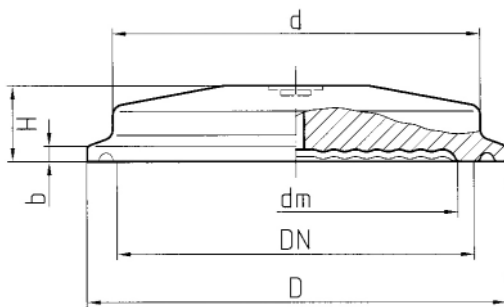
Versione	DN	PN	dm	G	D	H
DIN11851	25	40	23,5	Rd52x1/6	63	14
	32	40	28	Rd58x1/6	70	14
	40	40	36	Rd65x1/6	78	14
	50	25	48	Rd78x1/6	92	15
	65	25	-	Rd95x1/6	112	-
SMS-Norm	1 1/2"	40	36	Rd60x1/6	74	14
	2"	40	48	Rd70x1/6	84	14
	2 1/2"	25	-	Rd85x1/6	100	-

Filetto esterno



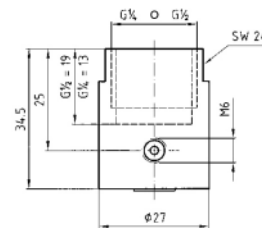
Versione	DN	PN	dm	G	H
DIN11851	25	40	23,5	Rd52x1/6	21
	32	40	28	Rd58x1/6	21
	40	40	36	Rd65x1/6	21
	50	25	48	Rd78x1/6	21
	65	25	-	Rd95x1/6	-
SMS-Norm	1 1/2"	40	36	Rd60x1/6	17
	2"	40	48	Rd70x1/6	17
	2 1/2"	25	-	Rd85x1/6	-

Attacco Clamp ISO 2852



DN	PN	D	dm	d	H	b
3/4"	40	25	17,2	19	20	3,6
1"	40	50,5	26	42	28	2,85
1 1/2"	40	50,5	36	42	28	2,85
2"	40	64	48	55	28	2,85
2 1/2"	25	77,5	59	68	28	2,85
3"	25	91	72	81	28	2,85

Adattatore per strumenti a connessione G 1/4 / G 1/2 con foro



Elemento di raffreddamento
Può essere saldato ad entrambe le estremità

