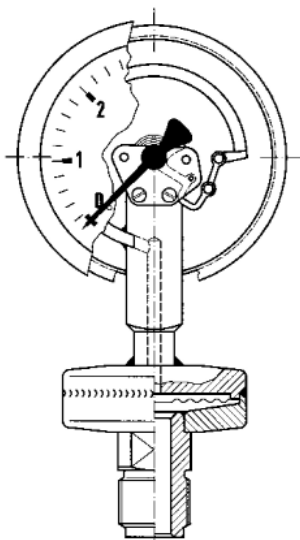


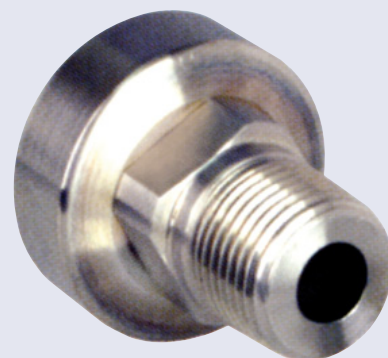
Separatori di fluido con membrana, versione compatta



MD 21



MD 22



MODELLO MD 21

Applicazione

Per uso con manometri, trasduttori, manometri con contatti elettrici. Per materiali viscosi, deperibili, caldi e alte pressioni. Specialmente usati nelle macchine e nell'industria chimica.

Specifiche tecniche

Attacco al processo

Acciaio inox 1.4571 (316 Ti)
G¹/₂B a G2B filettato

Membrana

Acciaio inox 1.4571 (316 Ti)
(saldata a filo nella parte superiore del corpo)

Attacco allo strumento

Connessione saldata

Liquido di riempimento

Glicerina

Campi di misura

Vedere a pagina 17 del listino

Pressione nominale

PN 600 a 1000

Opzioni

Adattatore per strumenti con connessione G¹/₄ / G¹/₂
Capillare
Elemento raffreddante (> 100 °C)
Altri filetti
Altri liquidi di riempimento

MODELLO MD 22

Applicazione

Per uso con manometri, trasduttori, manometri con contatti elettrici. Per materiali viscosi, deperibili, caldi e alte pressioni. Specialmente usati nelle macchine e nell'industria chimica.

Specifiche tecniche

Attacco al processo

Acciaio inox 1.4571 (316 Ti)
G¹/₂B filettato

Parte superiore e inferiore

Acciaio inox 1.4571 (316 Ti)
saldata

Membrana

Acciaio inox 1.4571 (316 Ti)
Interna, saldata

Attacco allo strumento

Connessione saldata

Liquido di riempimento

Glicerina

Campi di misura

Vedere a pagina 17 del listino

Pressione nominale

PN 40 a 250

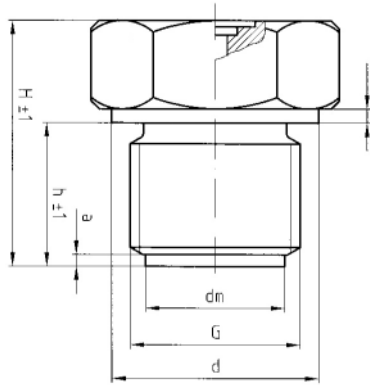
Opzioni

Adattatore per strumenti con connessione G¹/₄ / G¹/₂
Elemento raffreddante (> 100°C)
Capillare
Altri liquidi di riempimento
Altri tipi di filetti

Separatori di fluido con membrana, versione compatta

Disegni e quote

Tipo MD 21



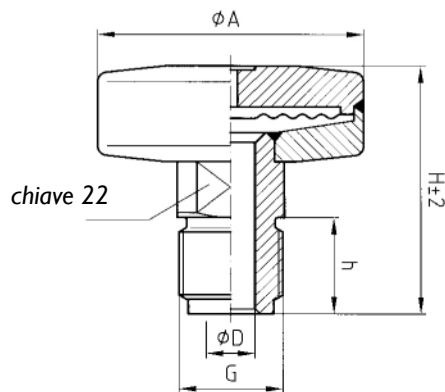
Attacco filettato secondo norma ISO 228-1

G	d	dm	h	H	a	b	SW
G1/2B	26	17,2	17	33,5	3	3	27
G3/4B	32	23,5	19	34	3	3	32
G1B	39	28	21	36	3	3	41
G1 1/2B	55	40	25	48	3	3	55
G2B	68	50	27	56	3	3,5	70

Attacco filettato secondo norma ANSI / ASME B1.20.1

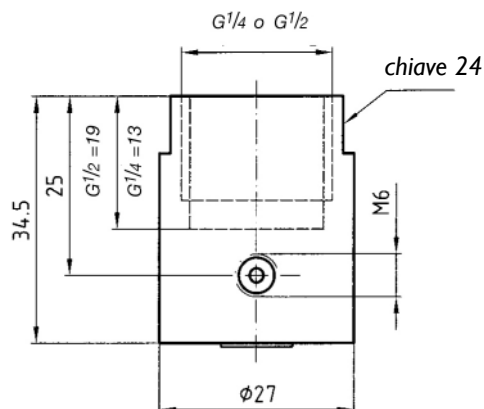
G	d	dm	h	H	a	b	SW
1"NPT	-	23,5	24	36	-	-	41
1 1/2"NPT	-	35	25	45	-	-	55
2"NPT	-	48	26	50	-	-	70

Tipo MD 22



PN	G	ØA	ØD	h	H
40	G1/4B	55	6	13	44,5
40	G3/8B	55	6	16	47,5
40	G1/2B	55	10	20	51,5
40	1 1/4"NPT	55	6	15	46,5
40	1 1/2"NPT	55	10	20	51,5
250	G1/4B	40	6	13	44,5
250	G3/8B	40	6	16	47,5
250	G1/2B	40	10	20	51,5
250	1 1/4"NPT	40	6	15	46,5
250	1 1/2"NPT	40	10	20	51,5

Adattatore per strumenti a connessione G1/4 / G1/2 con foro



Elementi di raffreddamento, può essere saldato ad entrambe le estremità

