

Termometri bimetallici per applicazione industriali

Termometri bimetallici per aria condotta



TERMOMETRI BIMETALLICI PER APPLICAZIONI INDUSTRIALI

Applicazione

Macchine, impianti di riscaldamento, tubo, boiler.

Diametro

63 - 80 - 100 - 160

Elemento di misura

A spirale in bimetallo

Classe di precisione

1,6 (EN 13190)
1 (EN 13190)

Scale °C

-20/60, 0/60, 0/120, 0/160

Temperatura di lavoro

Su tutta la scala

Pressione massima di esercizio

Massimo 6 bar (con pozzetto)

Grado di protezione

IP 41 (EN 60529)

Versione standard

Attacco

Bulbo DN 9 mm
Pozzetto G¹/2B, ottone, removibile

Posizione di montaggio

DN 63-80-100-160 posteriore centrale
DN 63-80-100-160 radiale

Quadrante

In alluminio a fondo bianco, con graduazioni e numerazione in nero

Indice

In alluminio colore nero

Cassa

Foglio acciaio galvanizzato

Anello

Foglio acciaio placcato nichelato

Trasparente

Vetro

Opzioni

Altri tipi di connessioni
Altre scale
Altre lunghezze dei bulbi
Versione tutto inox

TERMOMETRI BIMETALLICI PER ARIA CONDOTTA

Applicazione

Aria condizionata, e ventilazione.

Diametro

63 - 80 - 100

Elemento di misura

A spirale in bimetallo

Classe di precisione

2 (EN 13190)

PER ARIA CONDOTTA

Scale °C

-30/50, - 20/60, - 20/40, - 0/60

Temperatura di lavoro

Su tutta la scala

Grado di protezione

IP 41 (EN 60529)

Versione standard

Attacco

Bulbo DN 9 mm
Montaggio flangia, acciaio DN 80 mm o flangia posteriore, acciaio

Posizione di montaggio

DN 63-80-100-160 posteriore centrale

Quadrante

In alluminio a fondo bianco, con graduazioni e numerazione in nero

Indice

In alluminio colore nero

Cassa

Foglio acciaio galvanizzato

Anello

Foglio acciaio placcato nichelato

Trasparente

Vetro

Opzioni

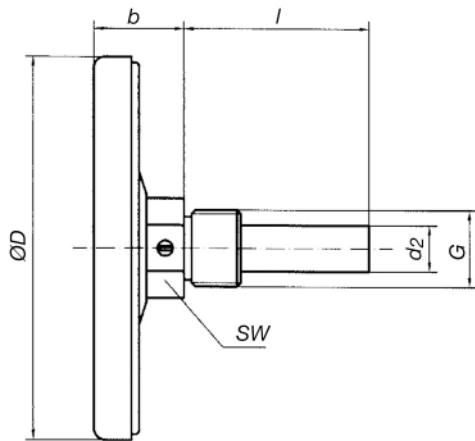
Altre scale
Altre lunghezze dei bulbi
Classe di precisione I

Termometri bimetallici per applicazione industriali

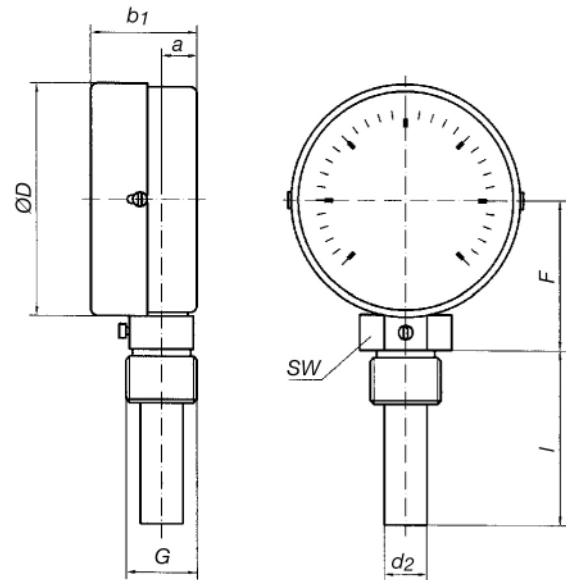
Termometri bimetallici per aria condotta

Diametro 63-80-100-160

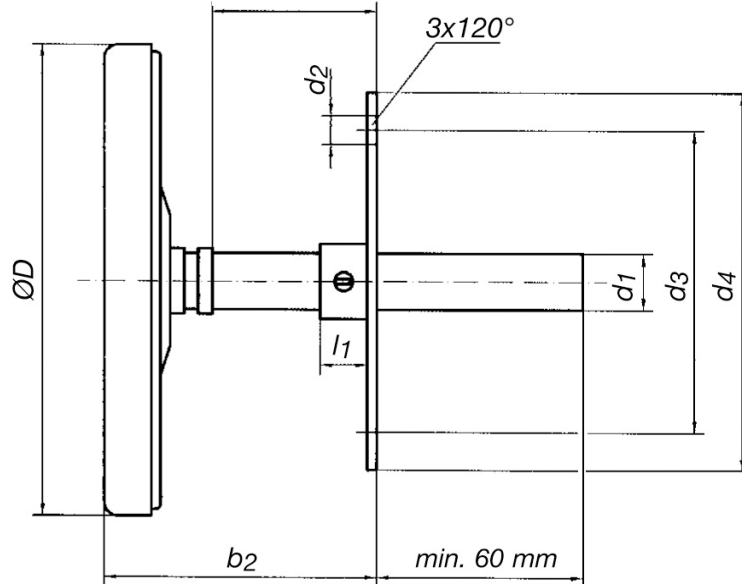
Attacco posteriore



Attacco radiale



Attacco posteriore



Quote (mm)

Diametro nominale	a	b	b1	b2	D	d1	d2	d3	d4	F	G	l	l1	SW
63	10	24	34	regolabile	63	9	6	52	80	43,5	G ¹ / ₂ B	45	10	21/22
80	10	24	36		80	9	6	52	80	52	G ¹ / ₂ B	63	10	21/22
100	10	26	36		100	9	6	52	80	62	G ¹ / ₂ B	100	10	21/22
160	-	32	37		160	9	6	-	-	92	G ¹ / ₂ B	150	-	21/22