

## Trasduttori di pressione DMU 01 versione standard



### Applicazione

Per misurare la pressione elettronicamente in applicazioni industriali (quali idraulica, pneumatica, così' come macchine e impianti di costruzione).

### Descrizione

Il trasduttore DMU 01 usa la tecnologia di misura della cella ceramica, con funzionalità calibrata, segnale del sensore amplificato ,con segnale in uscita in volt e corrente.

### Caratteristiche del DMU 01

Resistente alle alte temperature  
Il non invecchiamento della meccanica  
Nessuna trasmissione liquida

### Classe di precisione

Errore complessivo ( linearità, isteresi e ripetibilità) secondo norme IEC 60770, punto limite di impostazione, rispetto alla migliore retta  $\pm 0.5\%$  valore del fondo scala

### Campi di misura

Pressione relativa: -1/0 bar a 0/400 bar  
Pressione assoluta: 0/1 bar a 0/400 bar

### Sicurezza alla sovrappressione

$\leq 250$  bar min.  $2 \times FS$   
 $> 250$  bar min.  $1.5 \times FS$   
(almeno 3 volte per lo scoppio)

### Temp. del fluido di processo

Medio  $-25^{\circ}C / +125^{\circ}C$   
Ambiente  $-25^{\circ}C / + 85^{\circ}C$   
Stoccaggio  $-40^{\circ}C / +100^{\circ}C$

### Variazione termica della sensibilità

Scala compensata  
 $\leq 0,3\%$  FSO/10K

### Caratteristiche dinamiche

Tempo di risposta  $< 10ms$

### Attacco

G1/2B, (EN 837-1/7.3) o  
G1/2B DIN 3852 con membrana affacciata (fino a 25 bar max.)

### Materiali

Cassa: in acciaio inox 1.4305  
Attacco al Processo: in acciaio inox 1.4305  
Membrana: ceramica  $Al_2O_3$  96%  
Guarnizione: FKM (Viton), NBR per 100 bar in su

### Segnale di uscita/ tensione di alimentazione

4-20 mA, DC 12-36V **2 fili**  
0-10V DC 14-36V **3 fili**

### Impedenza di carico

$4-20 \text{ mA} \leq \frac{U_b (V) - 12V}{0,02 A} [\text{Ohm}]$   
0-10V 10kOhm

### Corrente in ingresso

4-20 mA  $< 25 \text{ mA}$   
0-10V  $< 7 \text{ mA}$

### Misure di protezione elettrica

Protetto dal corto circuito e scambio di polarità

### Connessione elettrica (protetta)

Connettore secondo DIN 43650-A (IP65)

### Conformità CE (EMC)

EN 61326

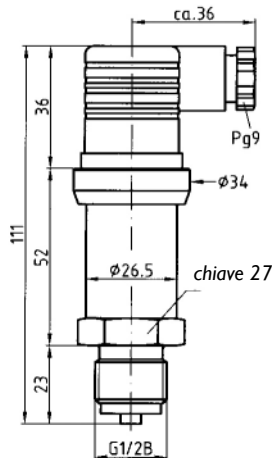
### Opzioni

Connessione con cavo  
Altri tipi di connettori  
Montaggio con altri tipi di separatori

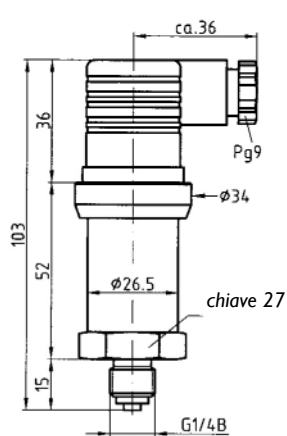
# Trasduttori di pressione DMU 01 versione standard

## Disegni e quote

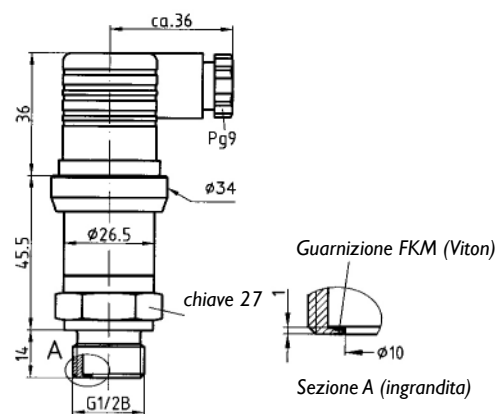
Collegamento G1/2B  
EN 837



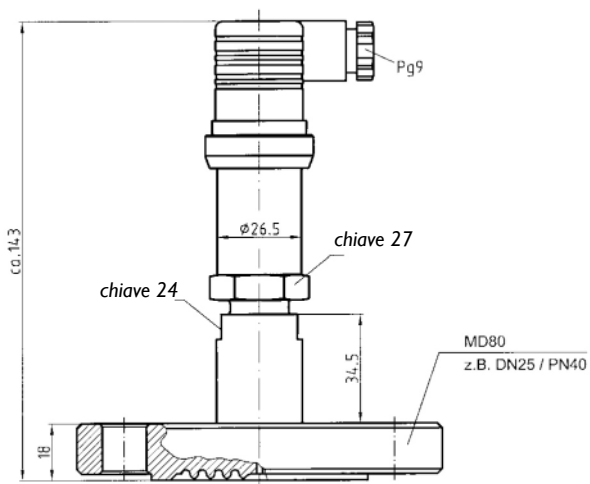
Collegamento G1/4B  
EN 837



Collegamento G1/2B DIN 837 con membrana affacciata



Con separatore MD 80 - connessione flangia EN 1092-1



Con separatore MD 30 - connessione G1/2B

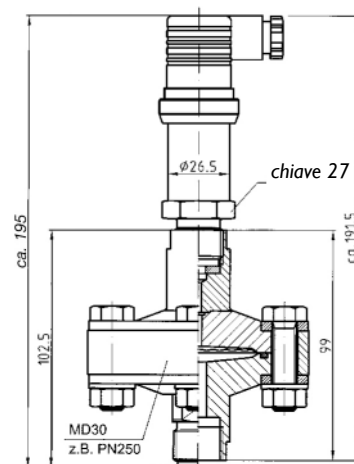
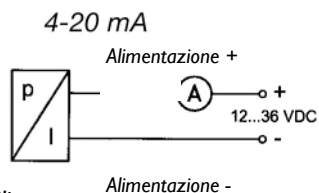
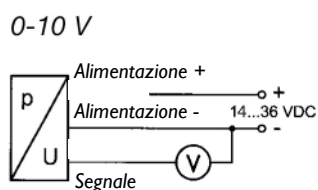


Diagramma di collegamento



Collegamento-2 fili



Collegamento-3 fili

Collegamento cavi

	SPINA DIN 43650
<b>Sistema a 2 fili:</b> alimentazione + (4-20 mA) alimentazione - terra	1
	2
	terra
<b>Sistema a 3 fili:</b> alimentazione + (0-10 V) alimentazione - segnale + terra	1
	2
	3
	terra